

PROGETTO

DI PIANO DI RECUPERO

PER IL RECUPERO AD USO RESIDENZIALE E LA TRASFORMAZIONE DI EDIFICI EX RURALI ORIGINALI (prima della demolizione)

TAV. 1 PLANIMETRIE, SITUAZIONE E VOLUMI

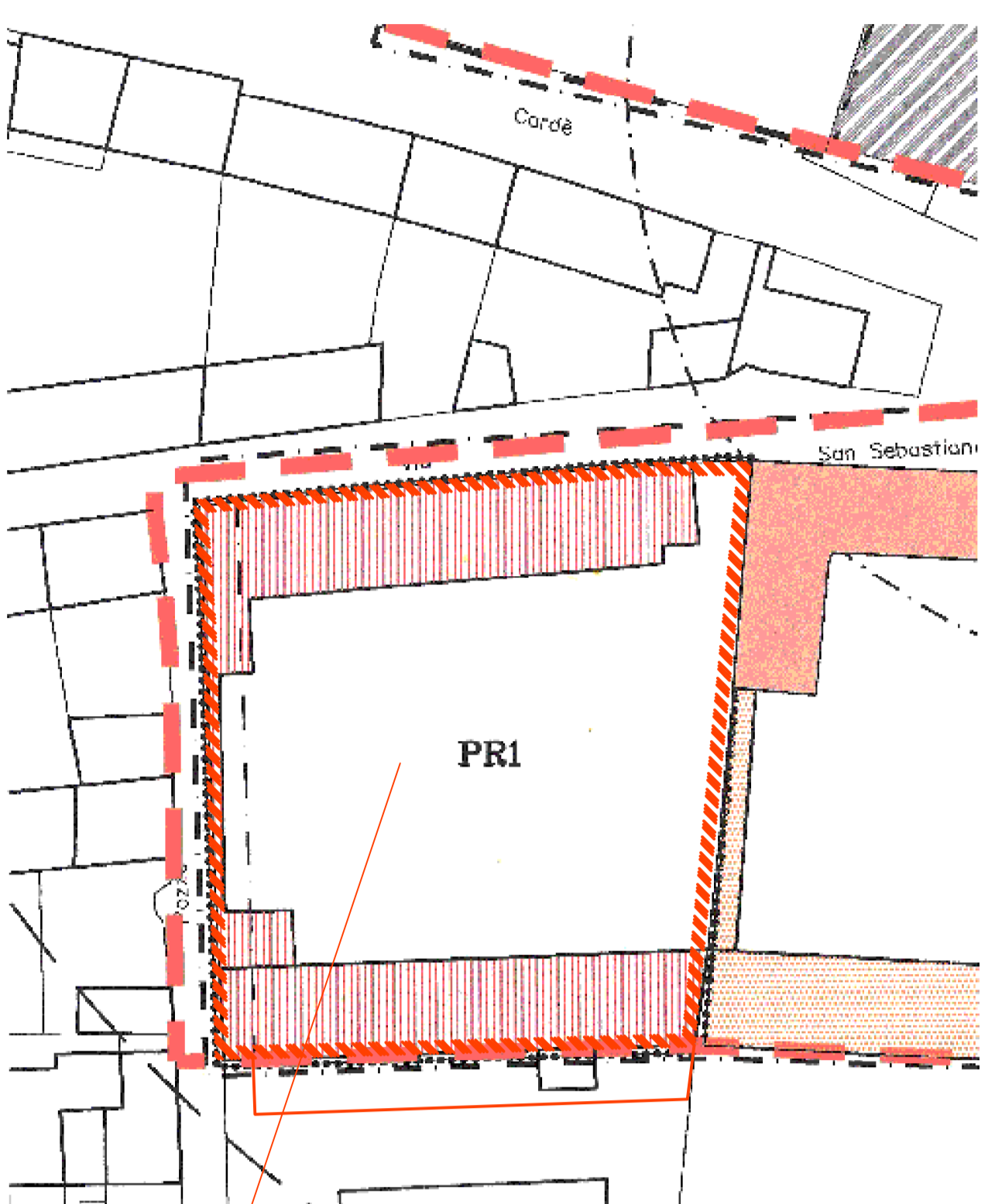
Ditta : ROSSO Massimo
Vicolo del Pozzo - MORETTA

Fig.12 n.1083
Piantame scale 1:2000 - 1:1000 - 1:500
Disegno scale 1:200

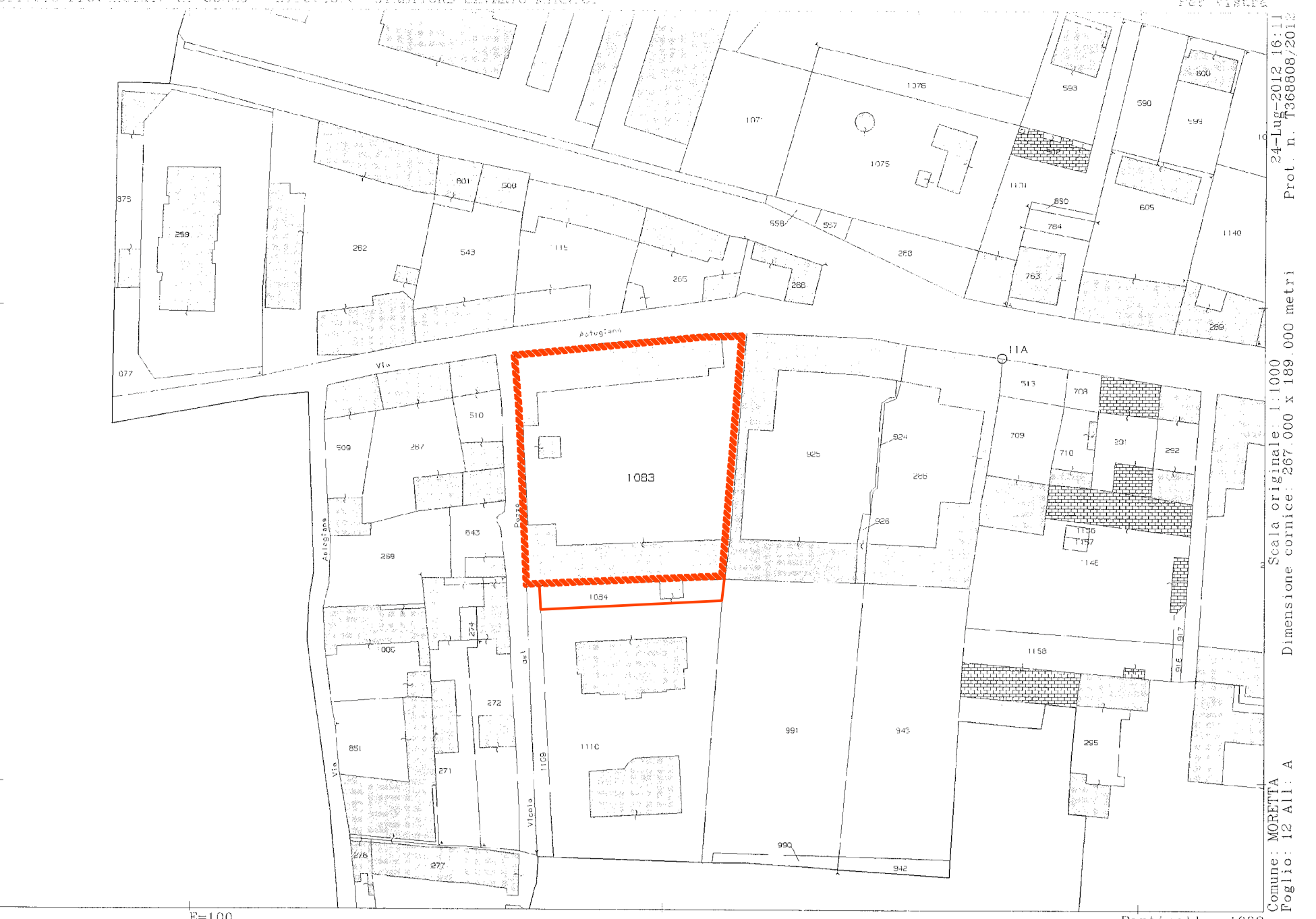
Il Tecnico
Arch. CRAVERO Paolo

Il Tecnico
Inventizzi Geom. Carlo

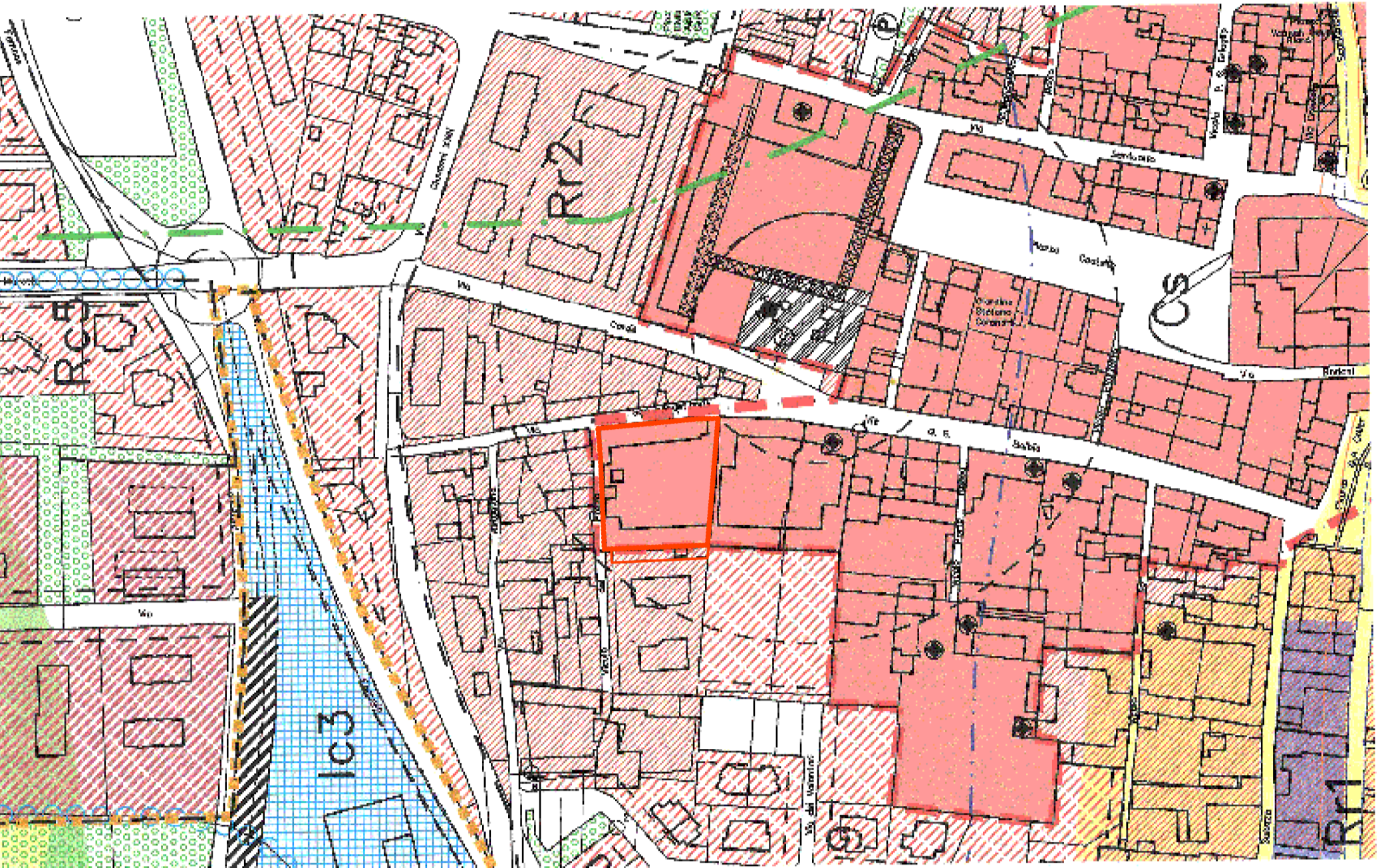
La proprietà
ROSSO Massimo



Estratto PRGC - scala 1:500



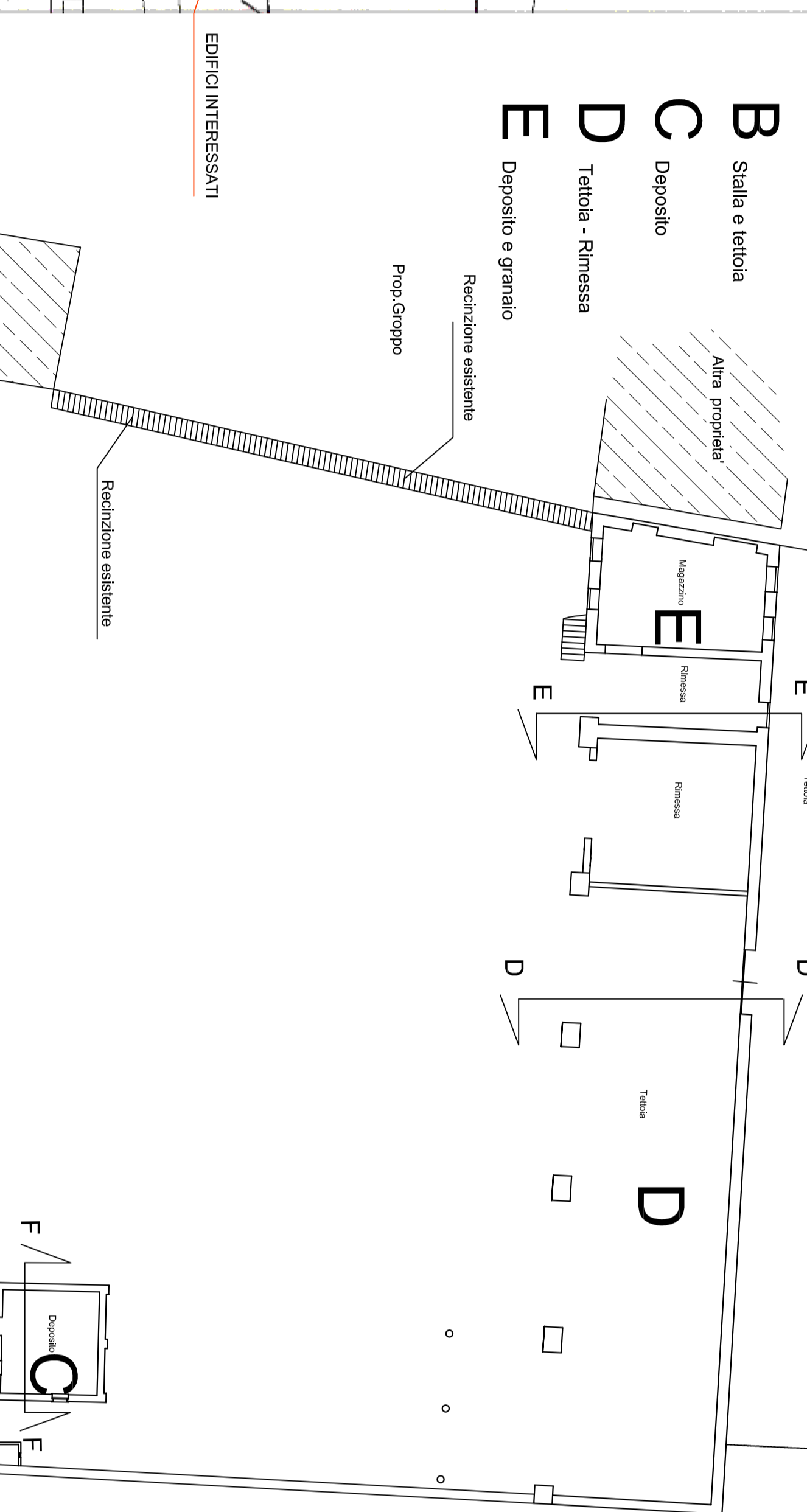
Estratto catastrale - scala 1:1000



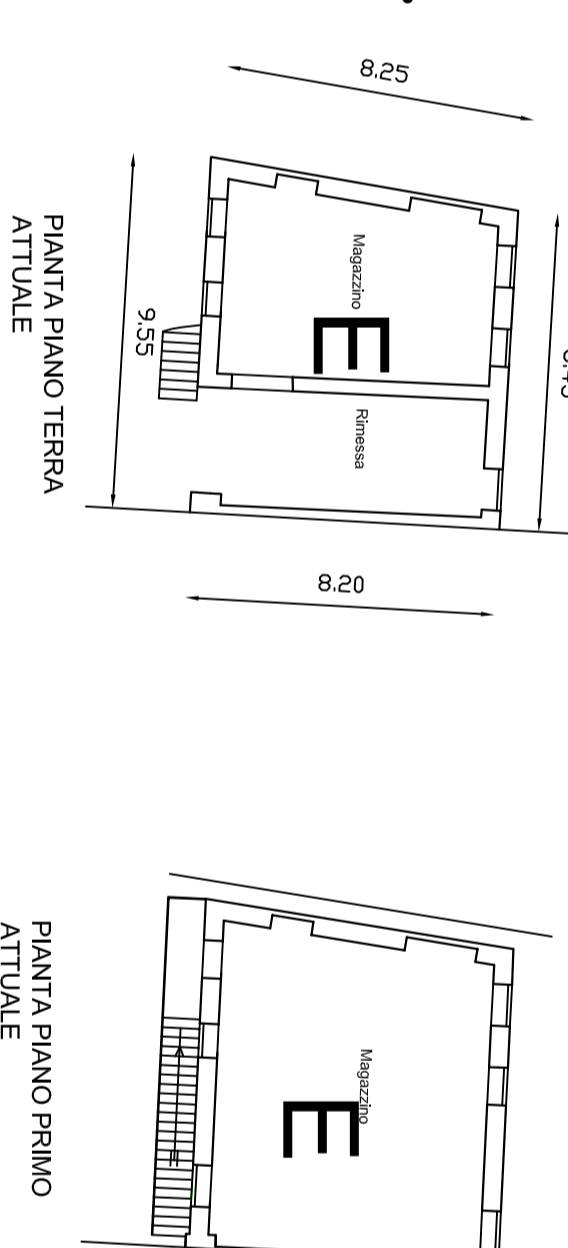
Estratto PRGC - scala 1:2000

PIANTA PIANO TERRA

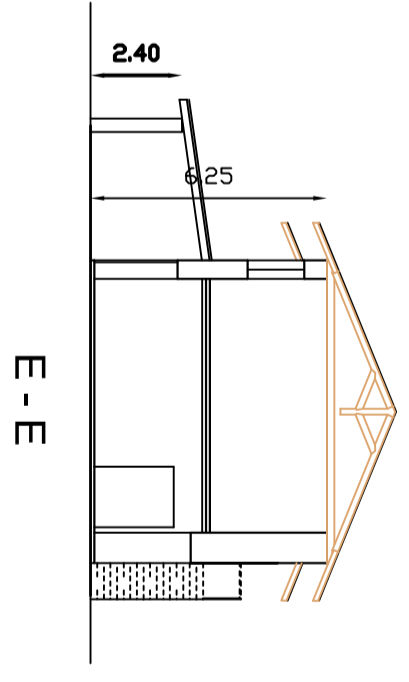
- A Abitazione
- B Sala e telata
- C Deposito
- D Telata - Rimessa
- E Deposito e granajo



PIANTA

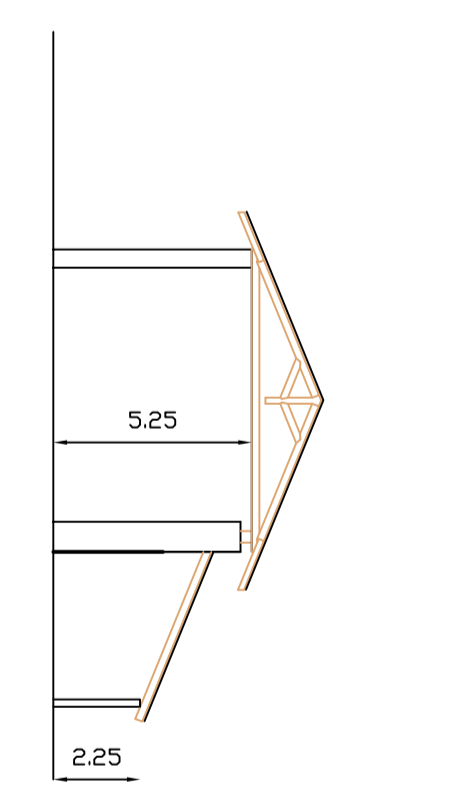
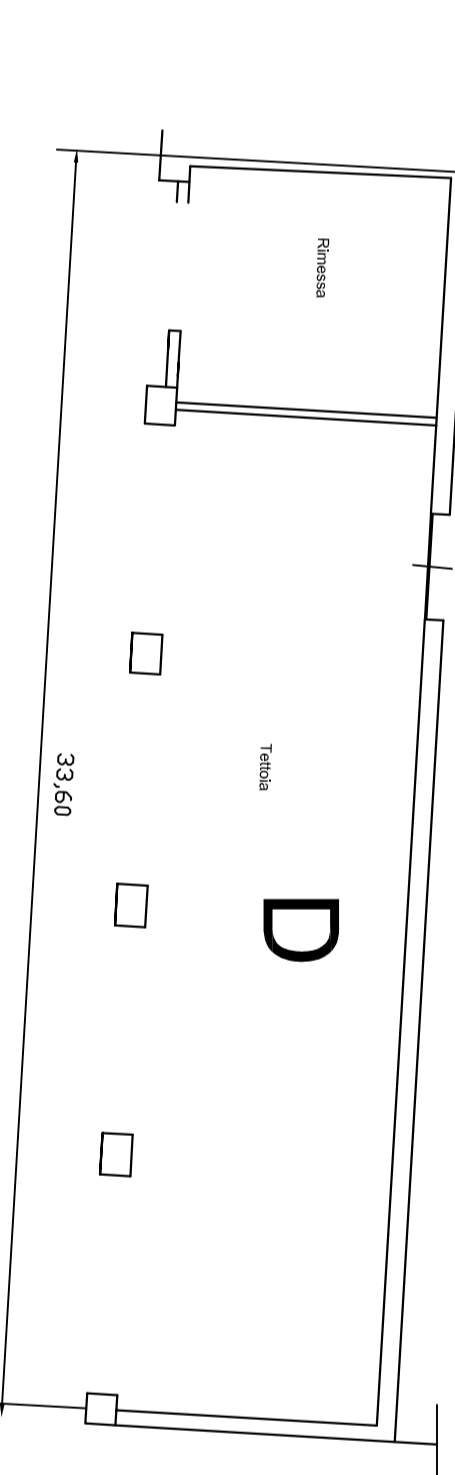


SEZIONI



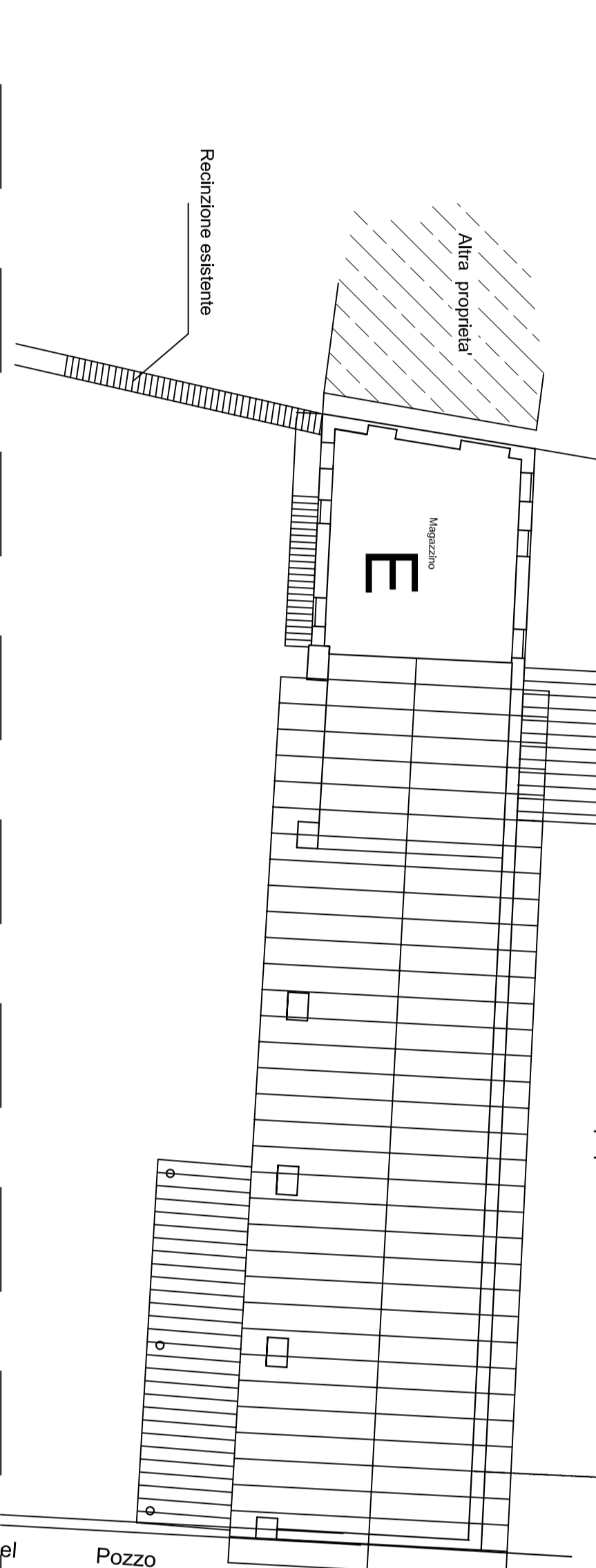
CALCOLI

SUPERFICI	VOLUMI
64,83	1.428
8,25	1.428

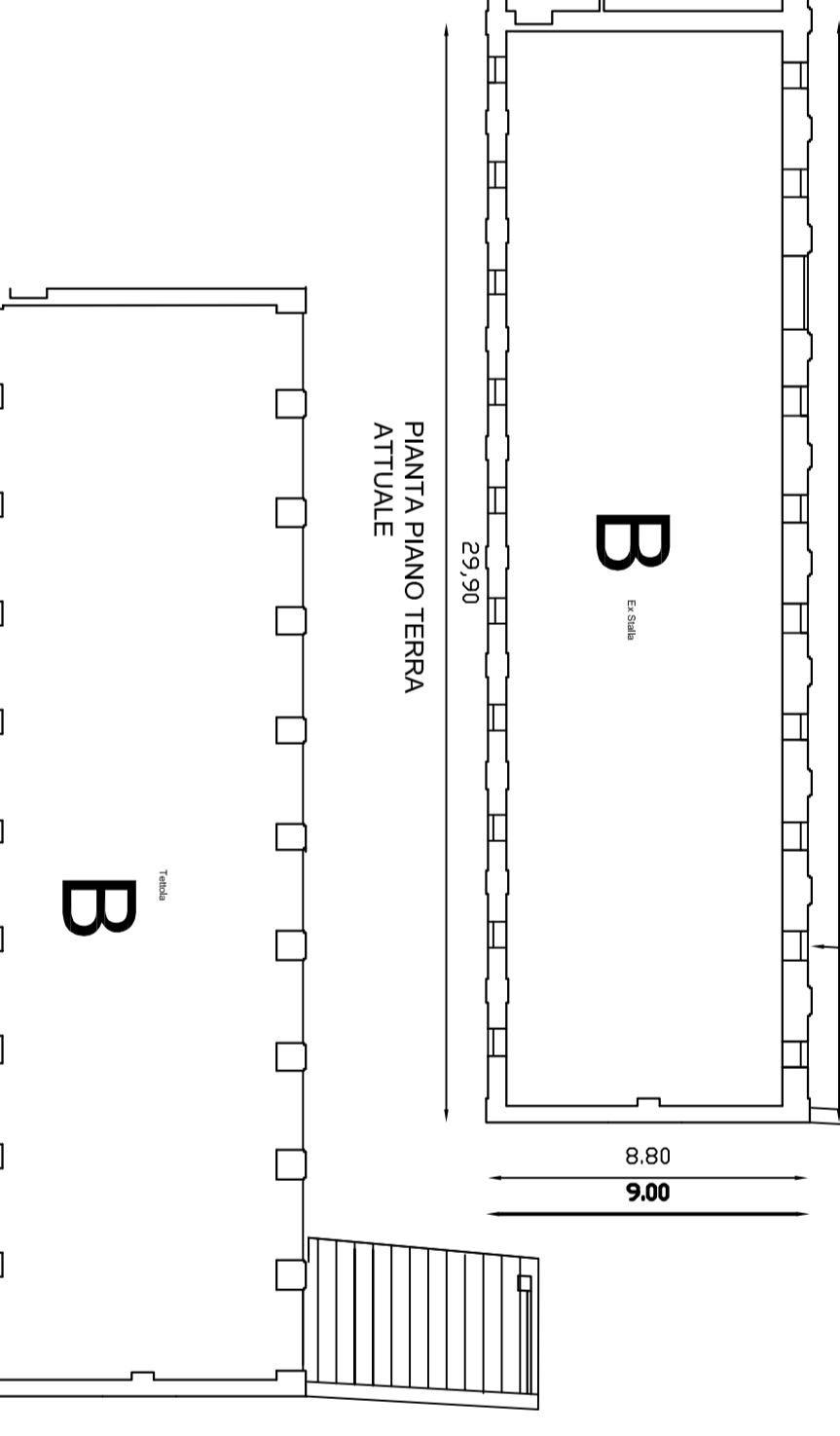


SUPERFICI	VOLUMI
32,96	1.428
4,20	1.428

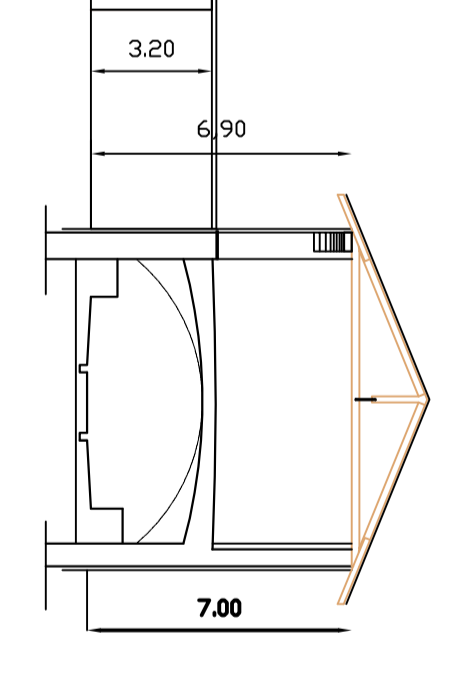
PIANTA PIANO PRIMO



PIANTA PIANO PRIMO ATTUALE

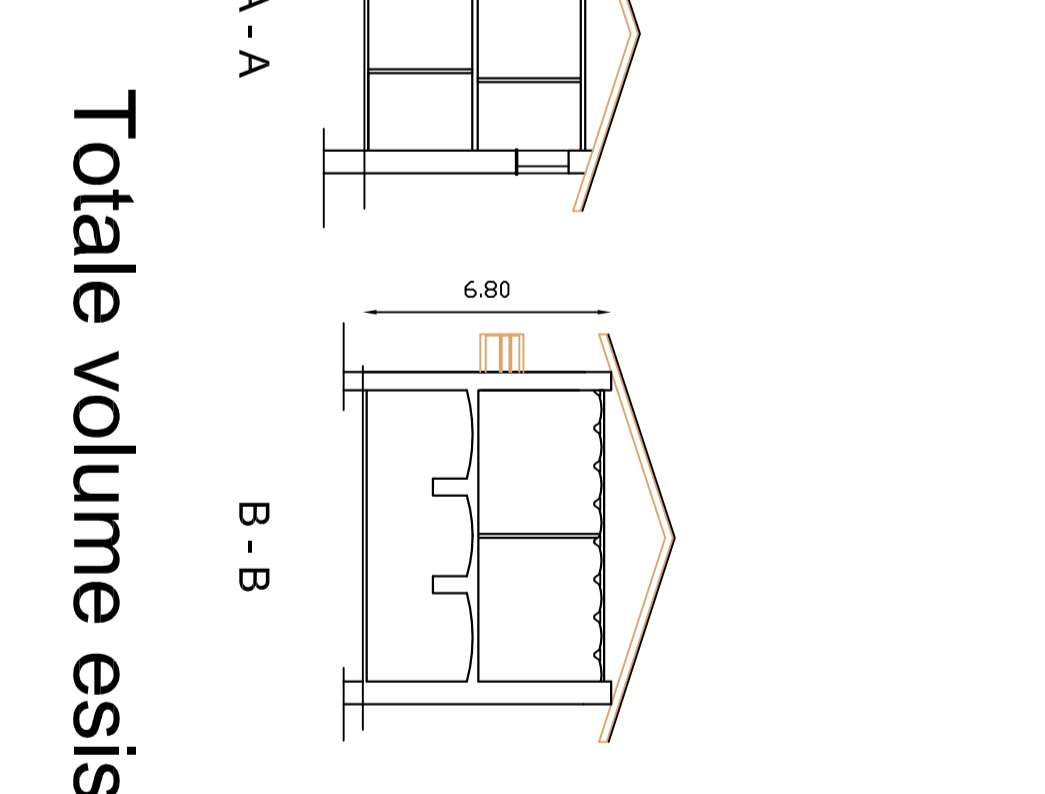
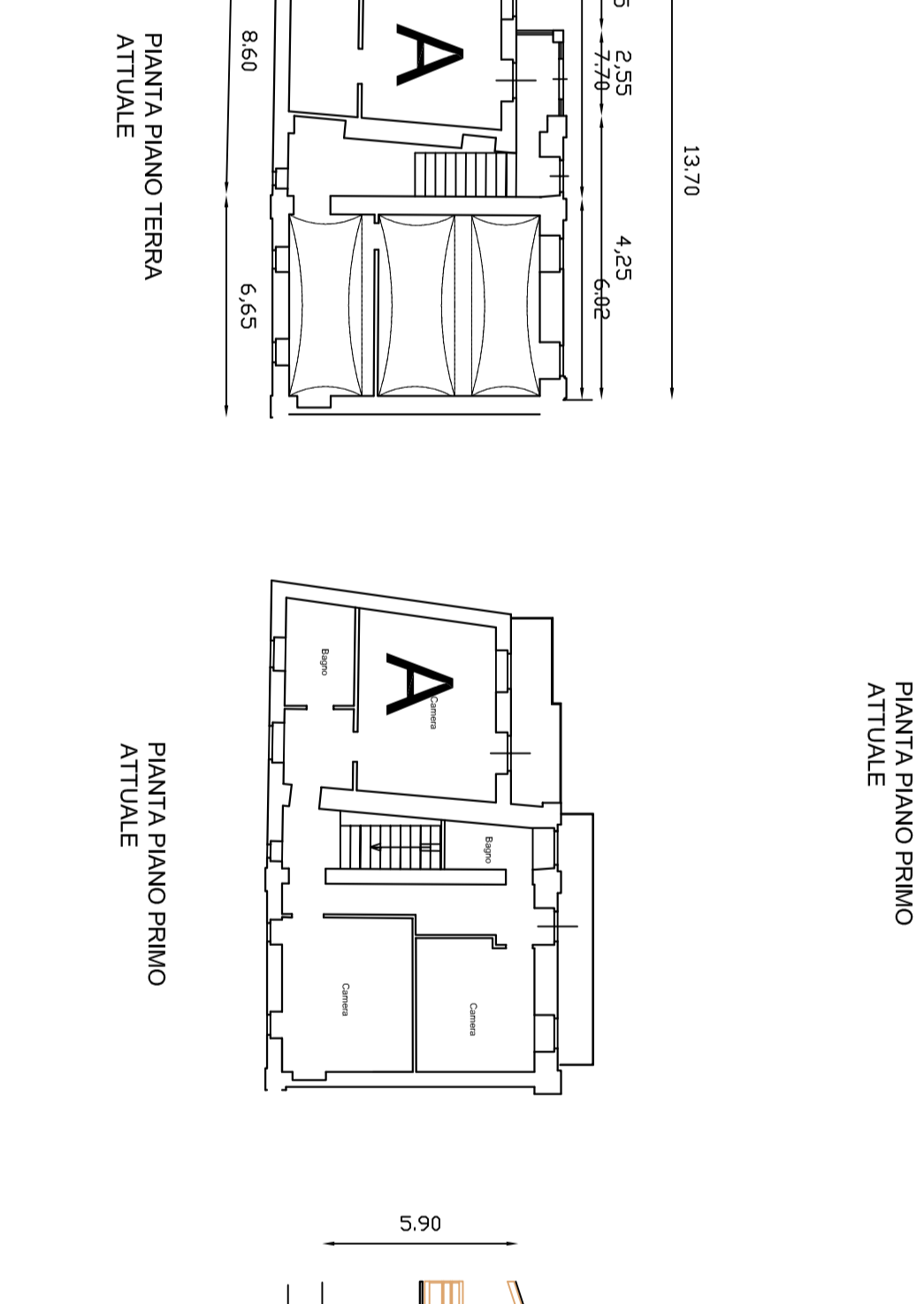
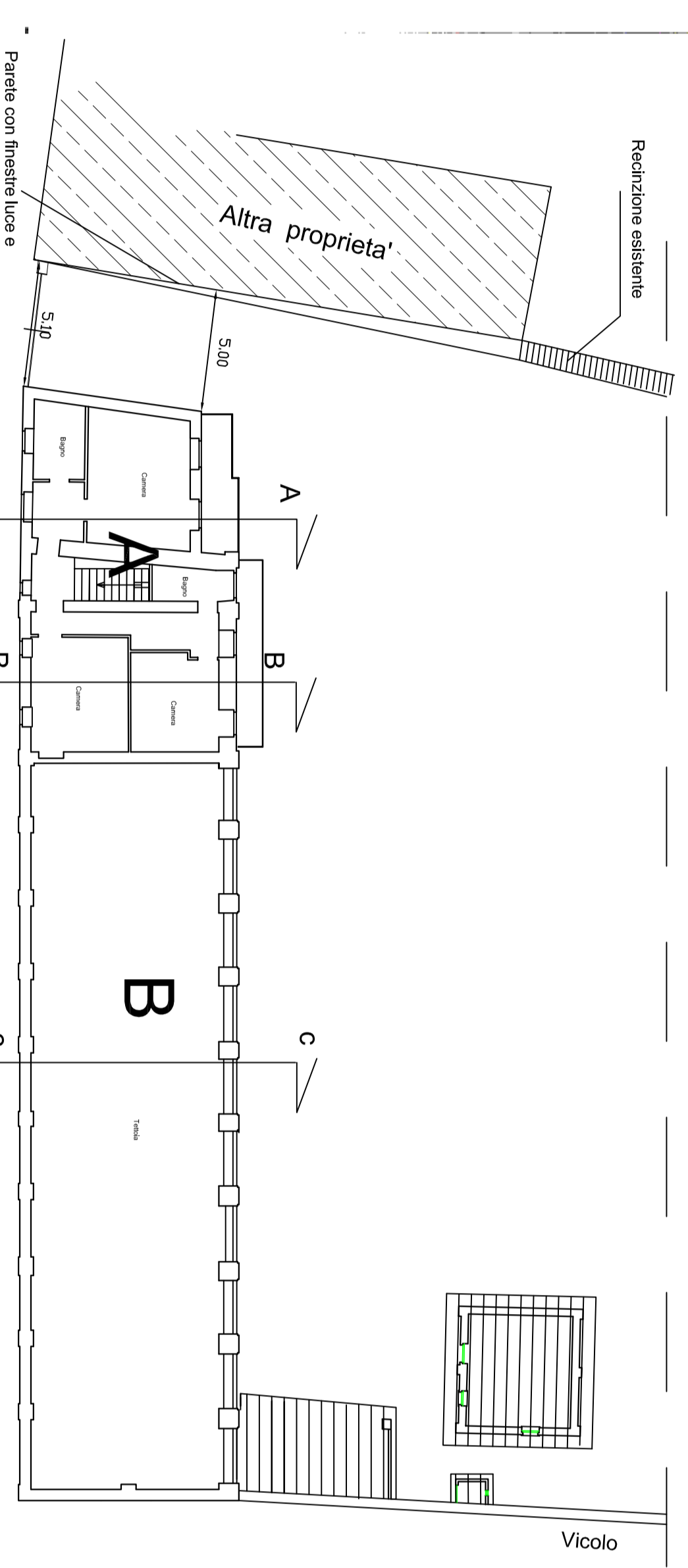


SEZIONI

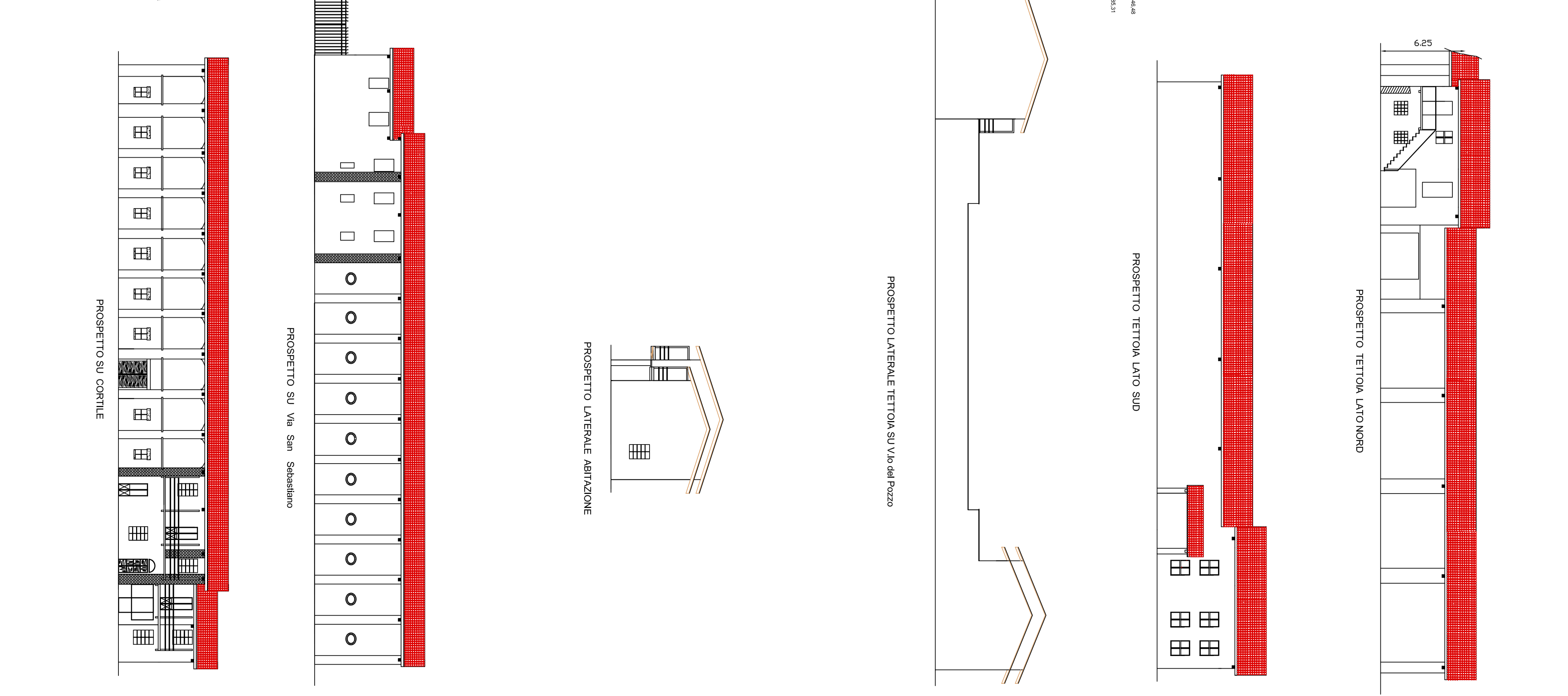


CALCOLI

SUPERFICI	VOLUMI
23,90	1.428
3,20	1.428



SUPERFICI	VOLUMI
13,70	1.428
4,25	1.428



Totale volume esistente = mc.4723,63