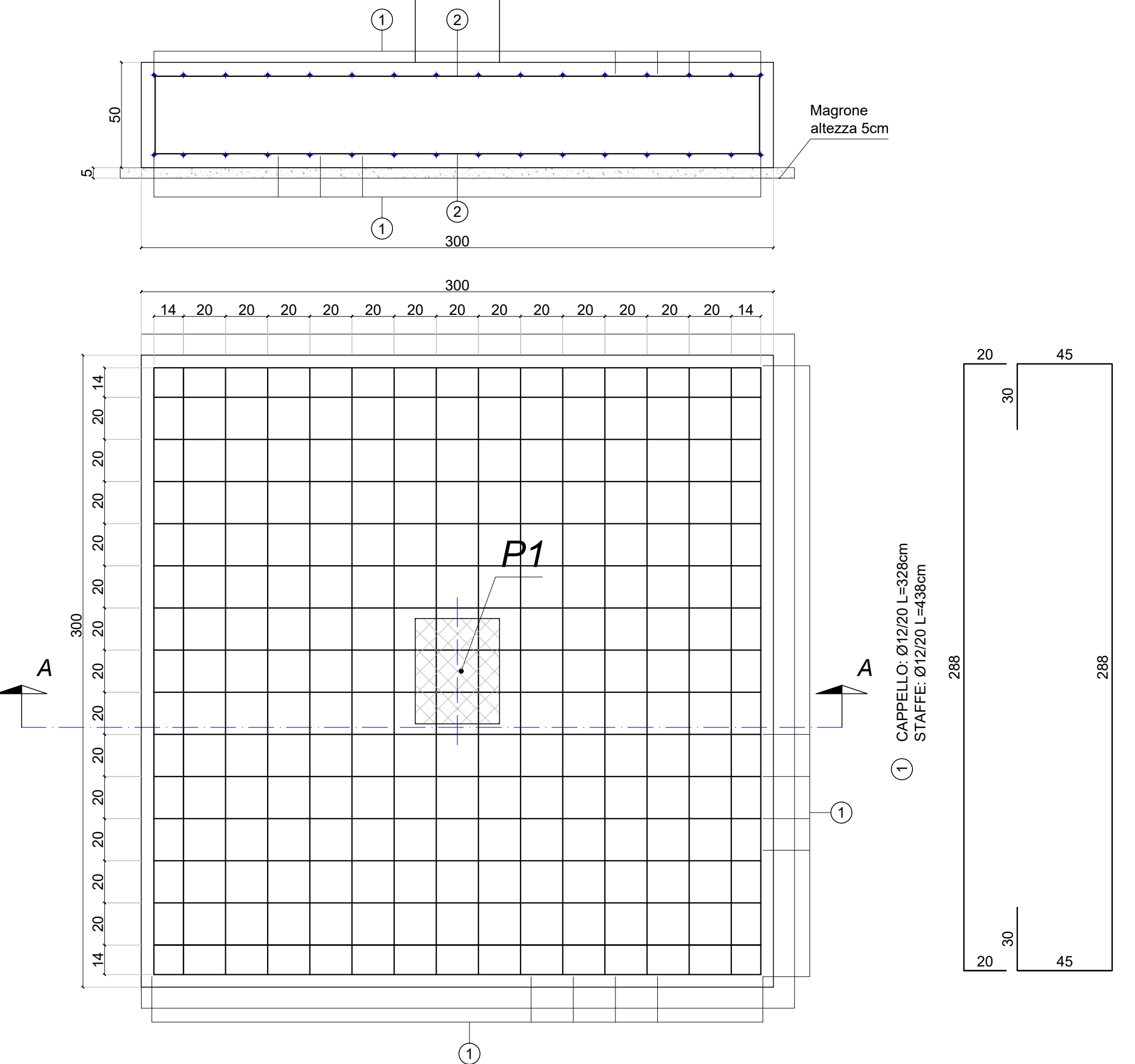


NOTE
L'Impresa Costruttrice è tenuta a verificare quote e misure prima dell'inizio dei lavori.

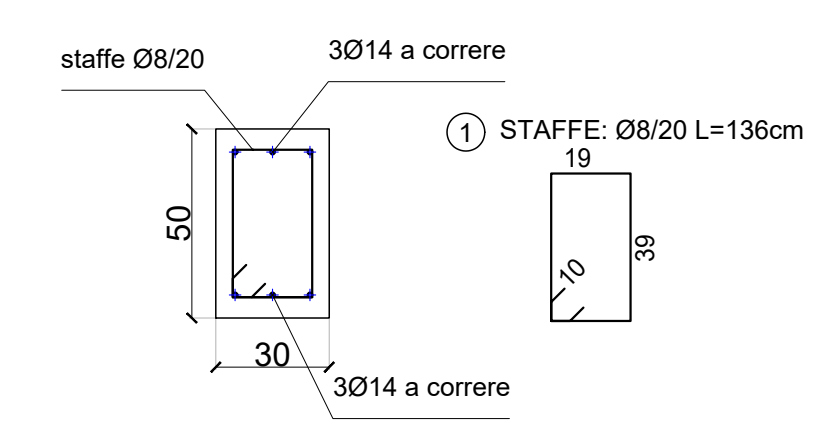
PLINTO

SCALA 1:20



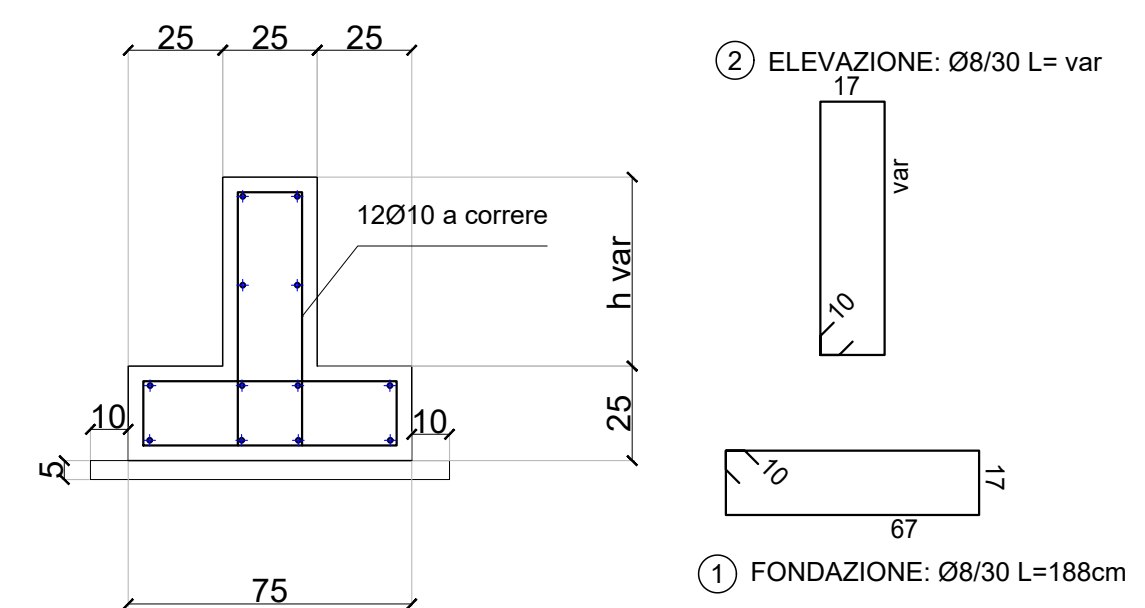
CORDOLO ARMATURA

SCALA 1:20



MURETTO ARMATURA

SCALA 1:20



MATERIALI - PRESCRIZIONI

LEGNO LAMELLARE:	
Classe di resistenza:	GL24
CALCESTRUZZO FONDAZIONI:	
Classe di resistenza:	C 25/30
Classe di esposizione:	XC2 secondo UNI 11104 / EN 206-1
Classe di consistenza:	S3
Copriferro minimo:	50
CALCESTRUZZO ELEVAZIONE:	
Classe di resistenza:	C 28/35
Classe di esposizione:	XC1 secondo UNI 11104 / EN 206-1
Classe di consistenza:	S4
Copriferro minimo:	45mm
MAGRONE:	
Classe di resistenza:	C 10/15
Contenuto minimo cemento:	150kg/mc
ACCIAIO DA C.A.:	
Classe di resistenza:	B450C
ACCIAIO DA CARPENTERIA:	
PECO, lami e micropilati:	
Classe di resistenza:	S355JR
ALTRI PROFILI:	
Classe di resistenza:	S275JR
PIASTRE:	
Classe di resistenza:	S355JR
BULLONI E DADI:	
Bulloni Classe di resistenza:	8.8
Dadi Classe di resistenza:	8

COMUNE DI MORETTA (CN)

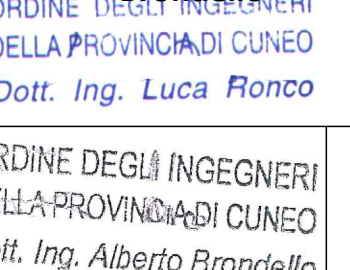
Lavori presso la scuola elementare G. Prat di riconversione funzionale e abbattimento barriere architettoniche



Responsabile del procedimento: geom. Roberto Mina

R.T.P. di progettazione:

Settanta7 studio associato arch. Elena Rionda ing. Luca Ronco ing. Alberto Brondello



ing. Luca Lussorio

geol. Giuseppe Galliano

arch. Francesca Cordero



Sala Mensa - Fondazioni Carpenterie ed armature 0041430003-PE-2-S-002- Sala Mensa - Fondazioni Carpenterie ed armature

PROGETTO ESECUTIVO
Data consegna: SETTEMBRE 2017