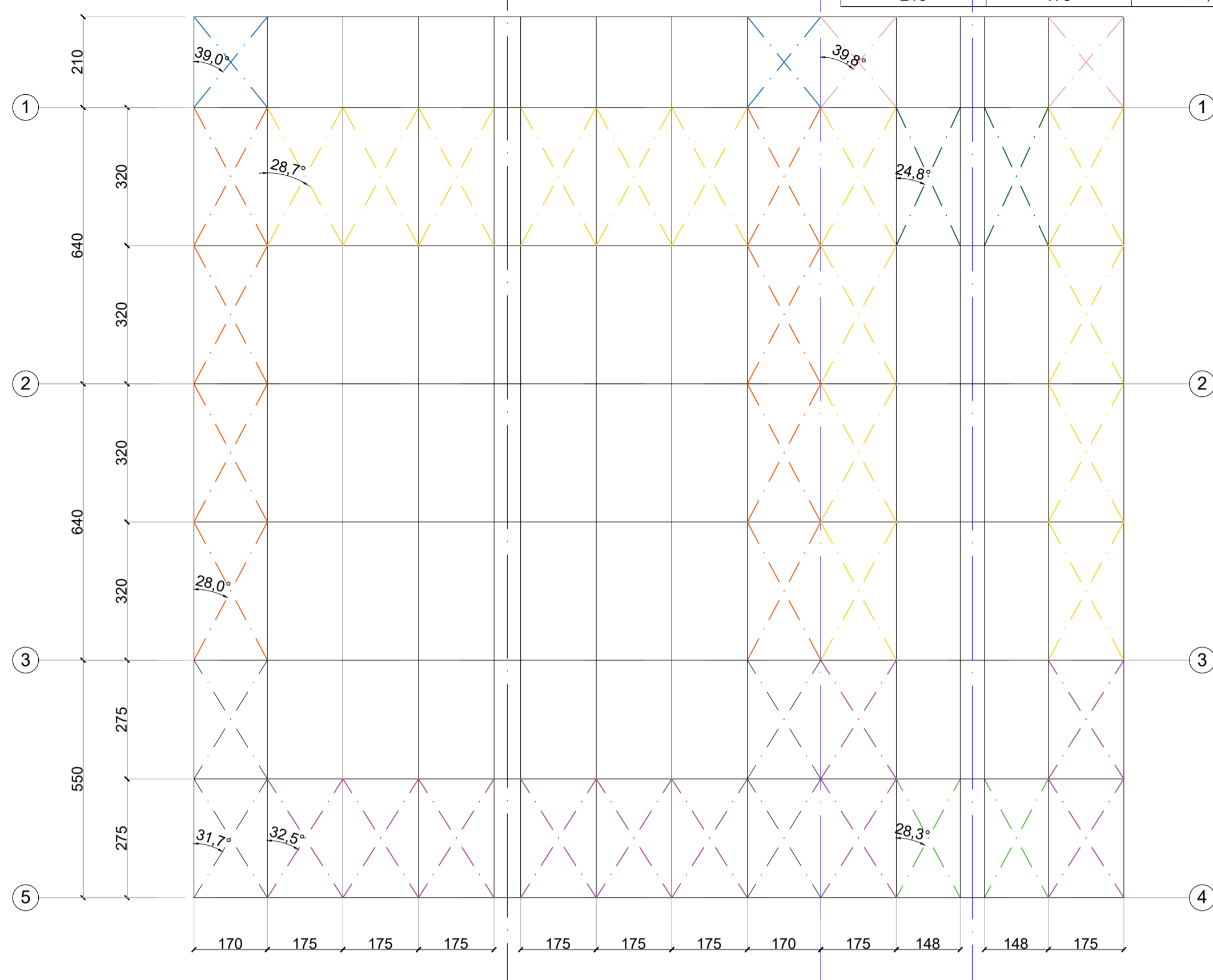


SVILUPPO COPERTURA

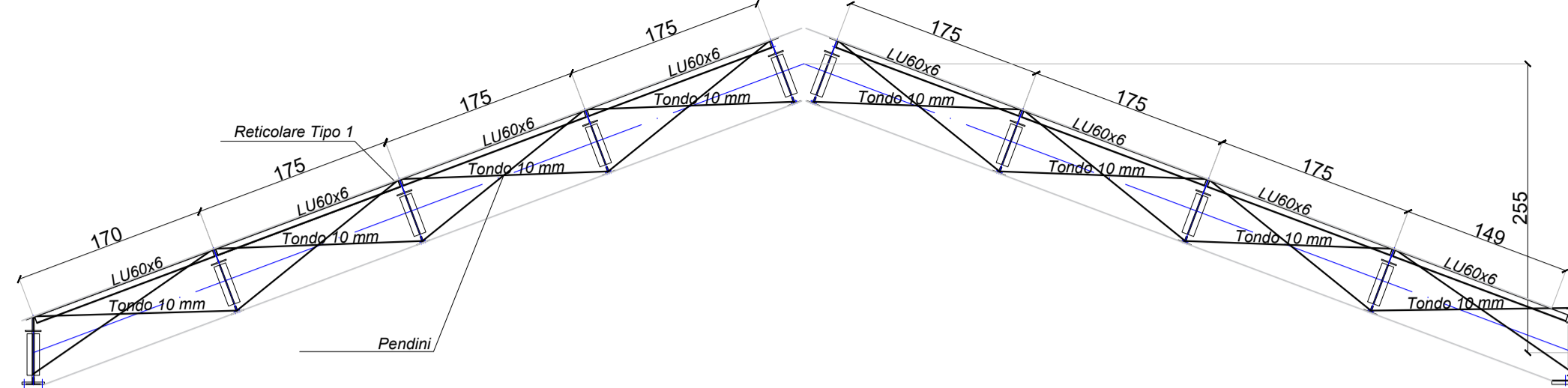
SCALA 1:100

Dimensioni controventi		
L [cm]	H [cm]	α [°]
275	170	31,7
275	175	32,5
275	148	28,3
320	170	28,0
320	175	28,7
320	148	24,8
210	170	39,0
210	175	39,8



SEZIONE 2-2

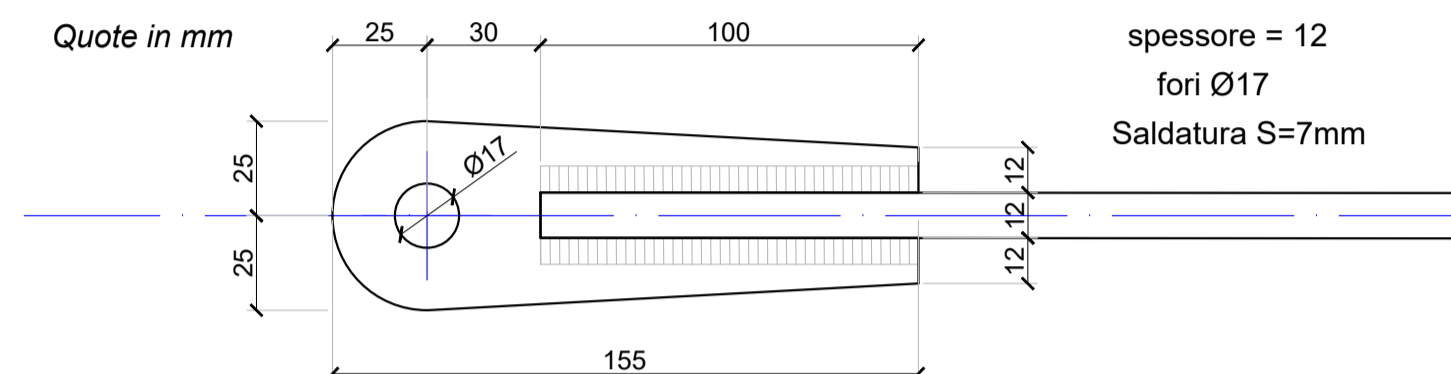
SCALA 1:50



PARTICOLARE ATTACCO CONTROVENTO

SCALA 1:2

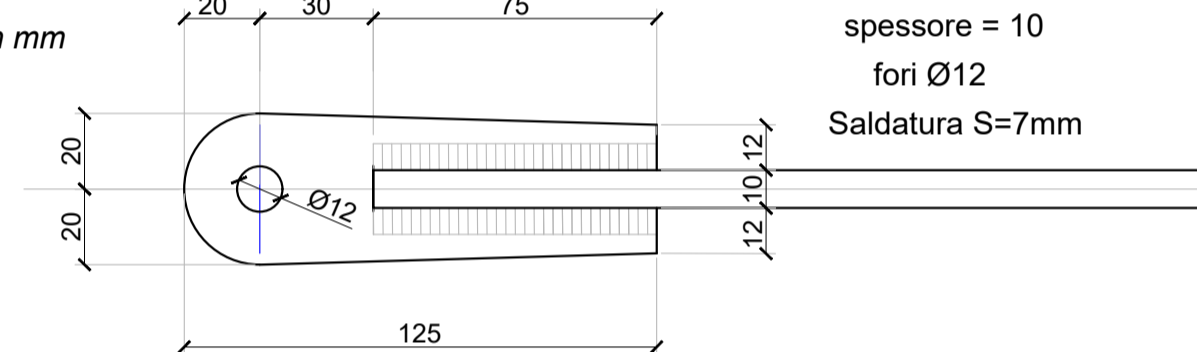
Quote in mm



PARTICOLARE ATTACCO PENDINI

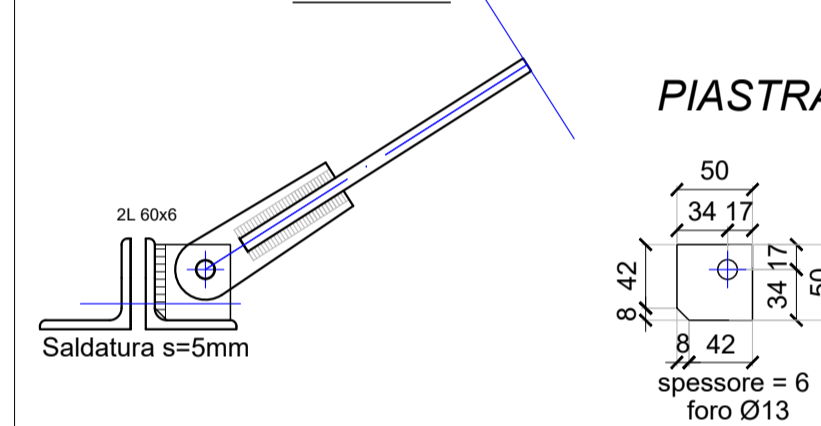
SCALA 1:2

Quote in mm



ATTACCO PENDINI A CORRENTE INFERIORE

SCALA 1:5



MATERIALI - PRESCRIZIONI

LEGNO LAMELLARE:	
Classe di resistenza:	GL24
CALCESTRUZZO FONDAZIONI:	
Classe di resistenza:	C 25/30
Classe di esposizione:	XC2 secondo UNI 11104 / EN 206-1
Classe di consistenza:	S3
Copriferro minimo:	50
CALCESTRUZZO ELEVAZIONE:	
Classe di resistenza:	C 28/35
Classe di esposizione:	XC1 secondo UNI 11104 / EN 206-1
Classe di consistenza:	S4
Copriferro minimo:	45mm
MAGRONE:	
Classe di resistenza:	C 10/15
Contenuto minimo cemento:	150kg/mc
ACCIAIO DA C.A.:	
Classe di resistenza:	B450C
ACCIAIO DA CARPENTERIA:	
IPE800, tondi e micropali:	
Classe di resistenza:	S355JR
ALTRI PROFILI:	
Classe di resistenza:	S275JR
PIASTRE:	
Classe di resistenza:	S355JR
BULLONI E DADI:	
Bulloni Classe di resistenza:	8.8
Dadi Classe di resistenza:	8

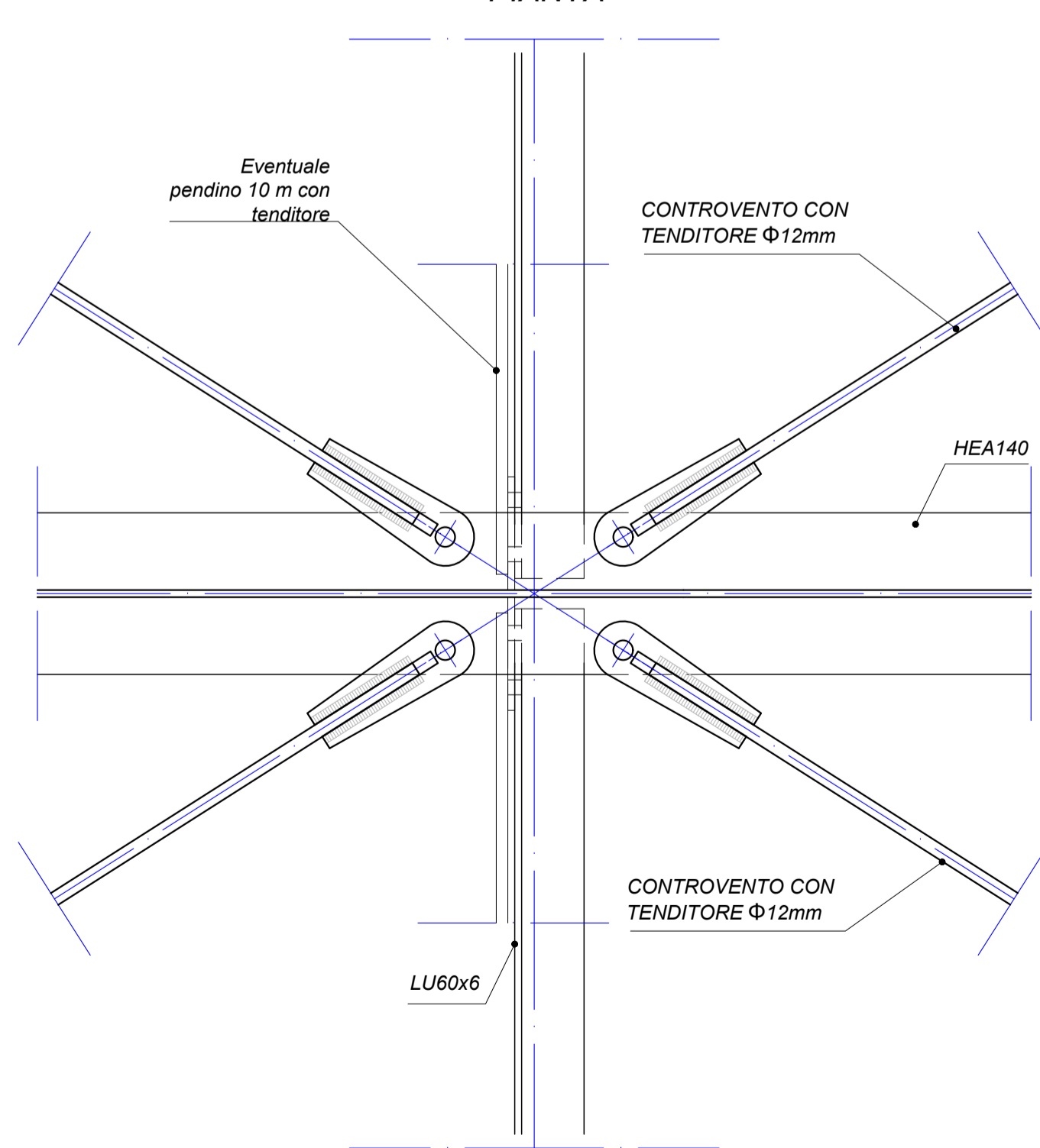
NOTE

L'Impresa Costruttrice è tenuta a verificare quote e misure prima dell'inizio dei lavori.

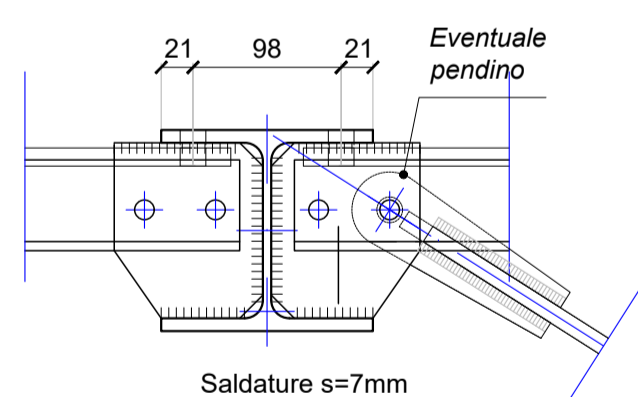
ATTACCO CENTRALE HEA140

SCALA 1:5

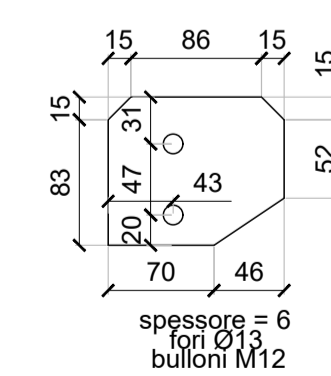
PIANTA



SEZIONE TIPO



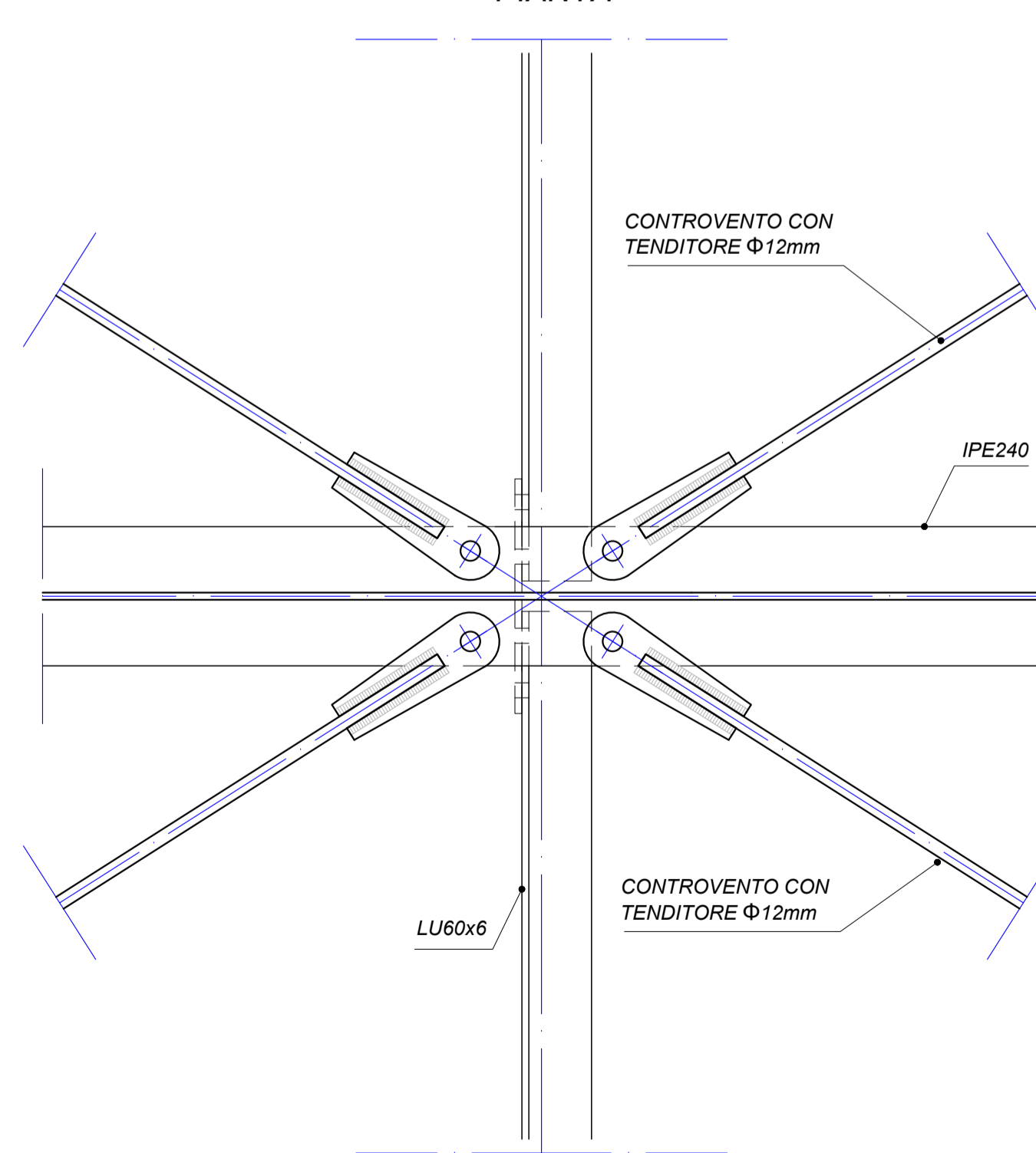
PIASTRA 1



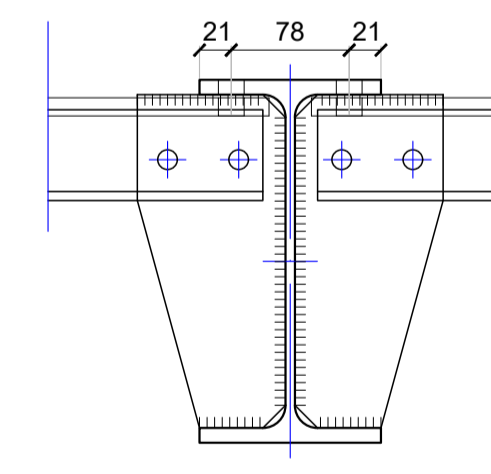
ATTACCO CENTRALE IPE240

SCALA 1:5

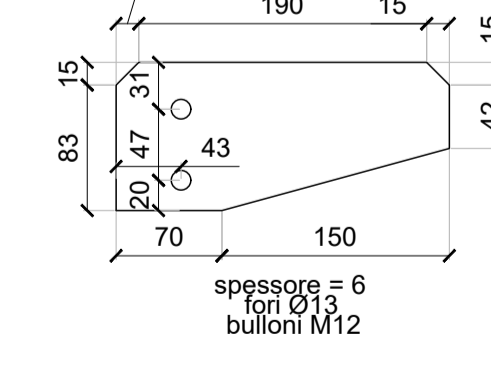
PIANTA



SEZIONE



PIASTRA 1



COMUNE DI MORETTA (CN)

Lavori presso la scuola elementare G. Prat di riconversione funzionale e abbattimento barriere architettoniche



Responsabile del procedimento: geom. Roberto Mina

R.T.P. di progettazione:

Settanta7 studio associato arch. Daniele Rangone arch. Elena Rionda ing. Luca Ronco ing. Alberto Brondello

Arch. DANIELE RANGONE n° 7547 Arch. ELENA RIONDA n° 6659 ing. LUCA RONCO n° 1264 Dott. Ing. Luca Ronco

ing. Luca Lussorio geol. Giuseppe Galliano arch. Francesca Cordero

ORDINE DEGLI INGEGNERI DELLA PROVINCIA DI CUNEO A1558 Dott. Ing. Luca Lussorio

ORDINE DEGLI ARCHITETTI, PIANIFICATORI, PAESAGGISTI E CONDOTTORI DELLA PROVINCIA DI TORINO ARCHITETTO FRANCESCA CORDERO n° 9486

Sala Mensa - Carpenteria metallica copertura tav 6 di 6 0041430003-PE-2-S-012-Sala Mensa - Carpenteria metallica copertura tav 6di6

PROGETTO ESECUTIVO Data consegna: SETTEMBRE 2017