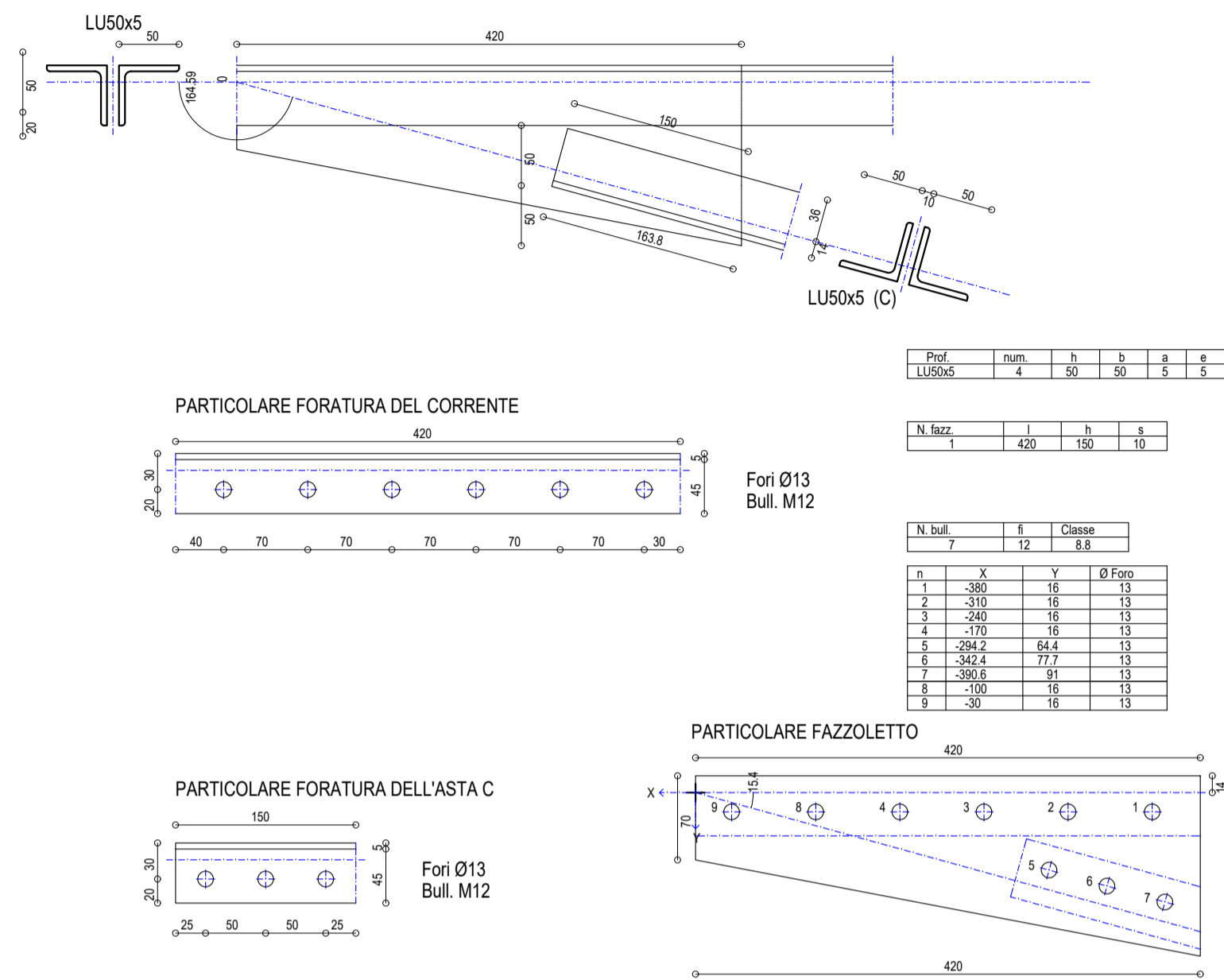


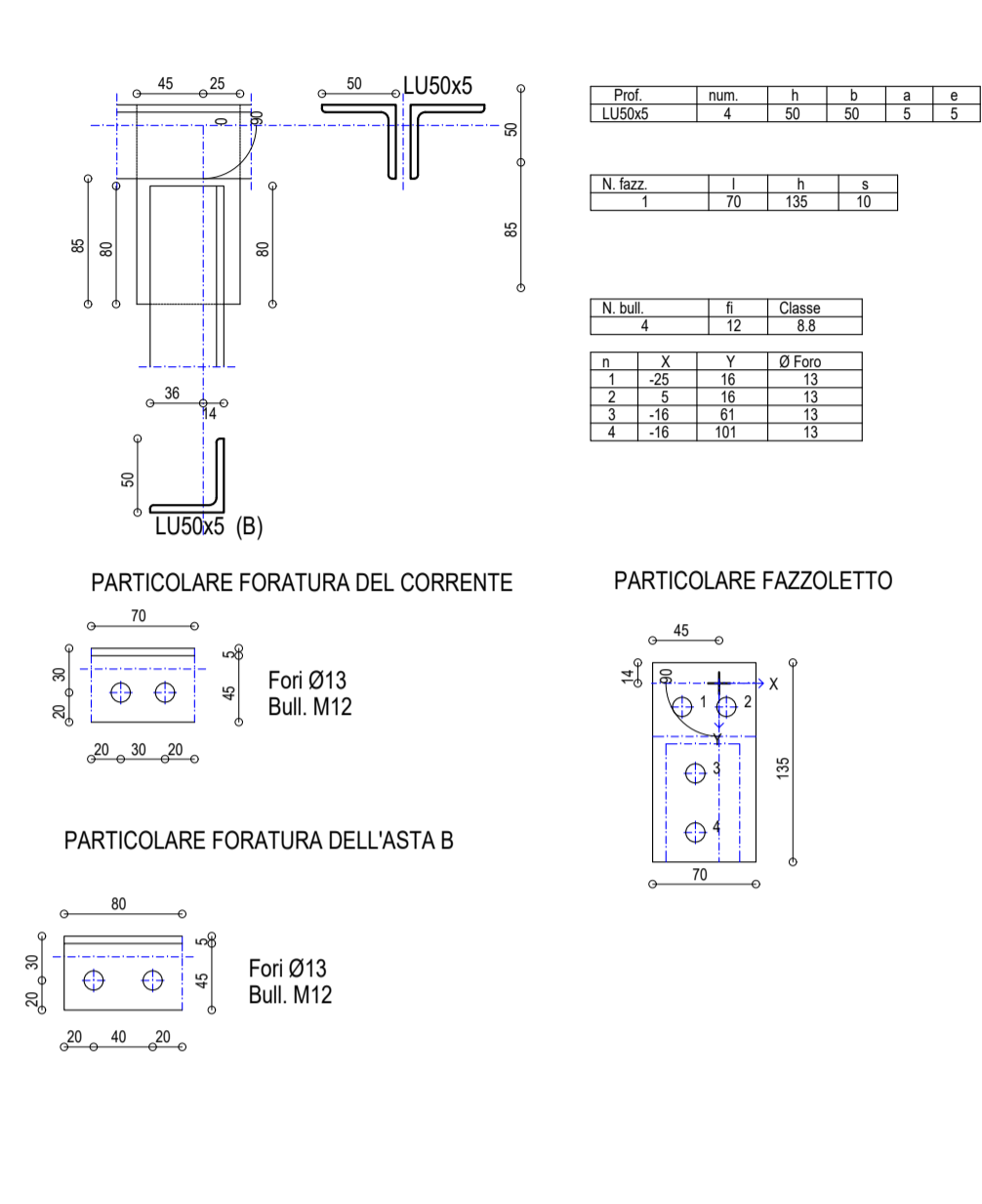
**TRAVE RETICOLARE TIPO 3
PARTICOLARI ATTACCO NODI**

SCALA 1:5
Quote in mm

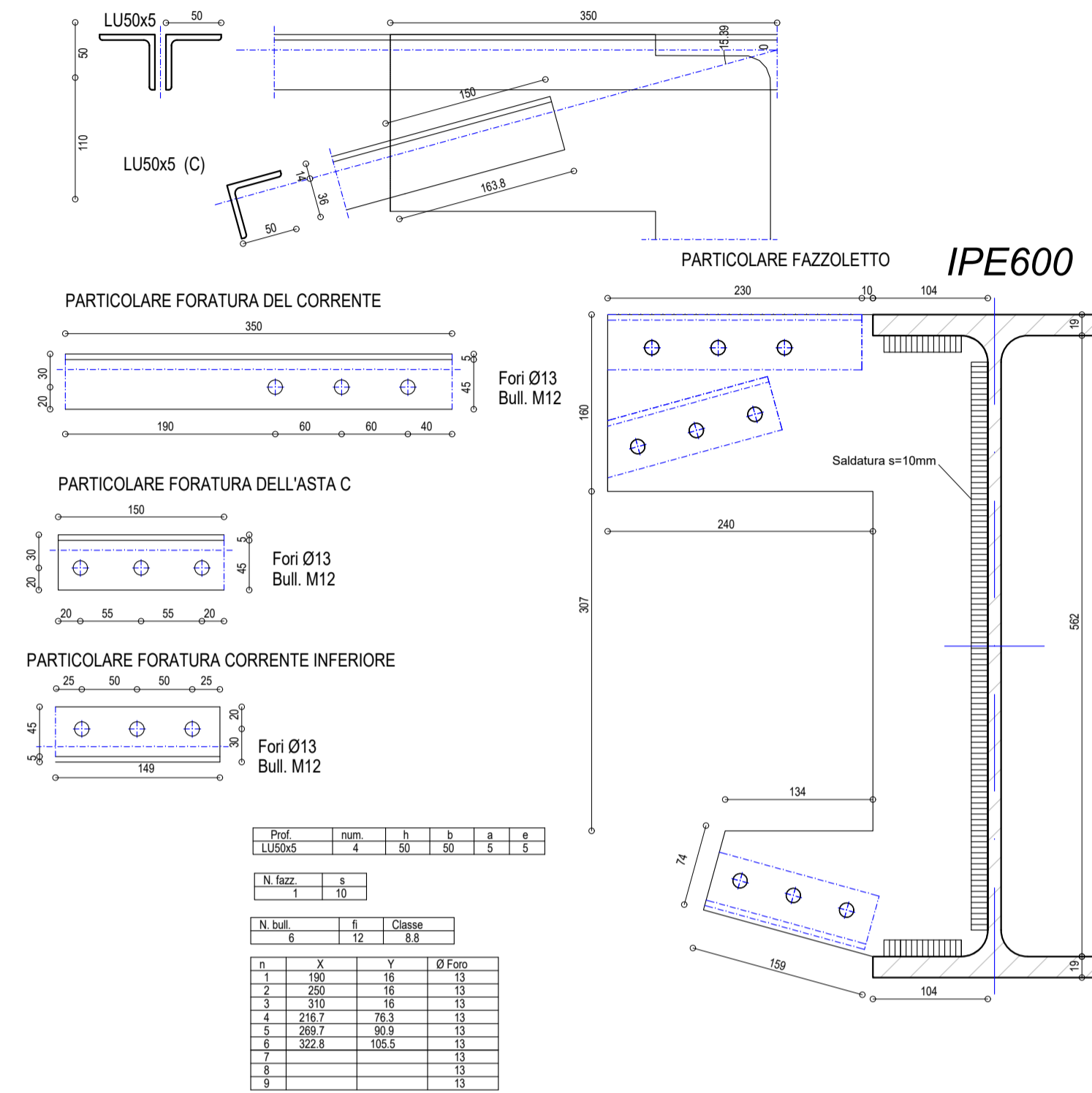
NODO 1



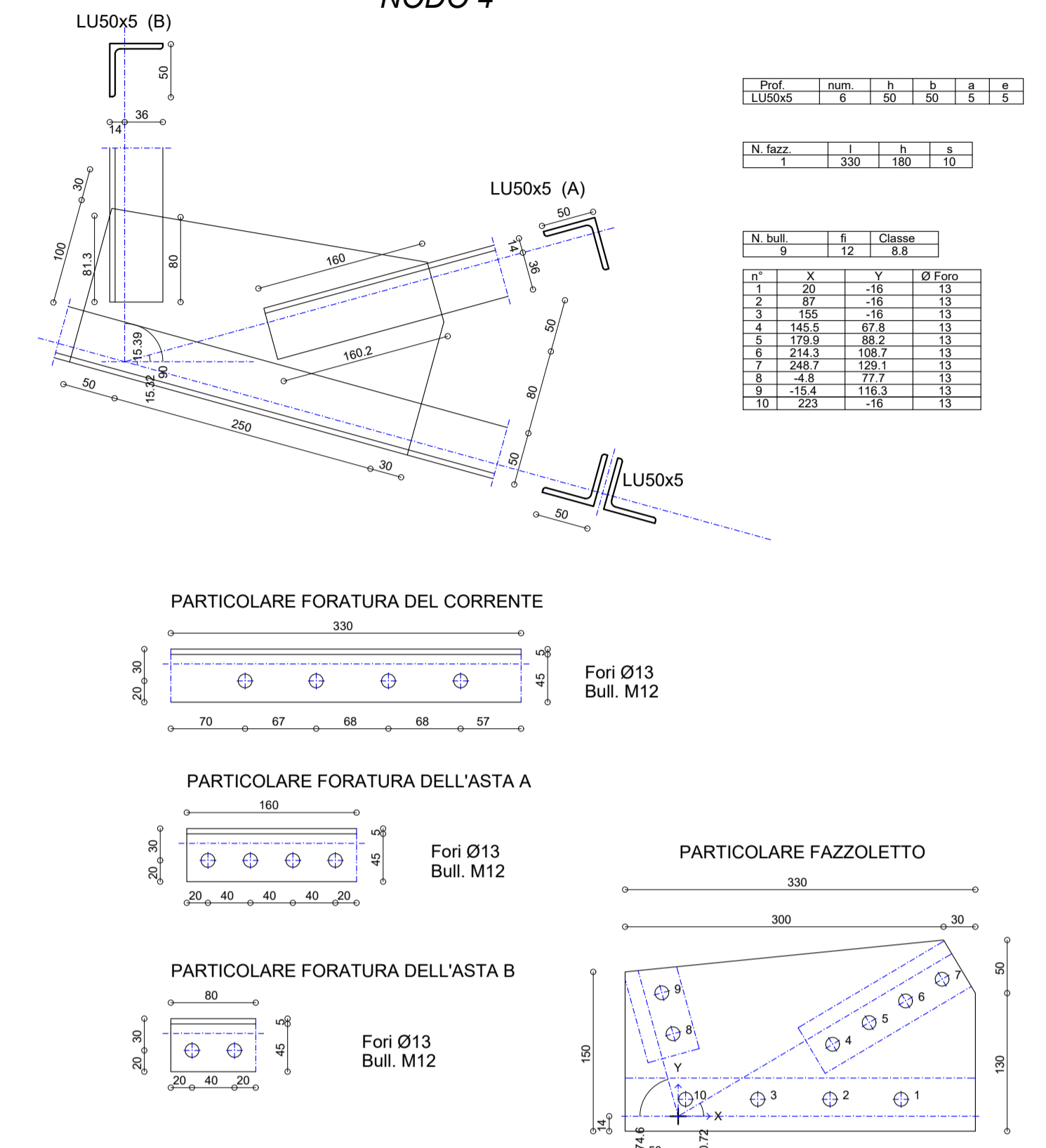
NODO 2



NODO 3

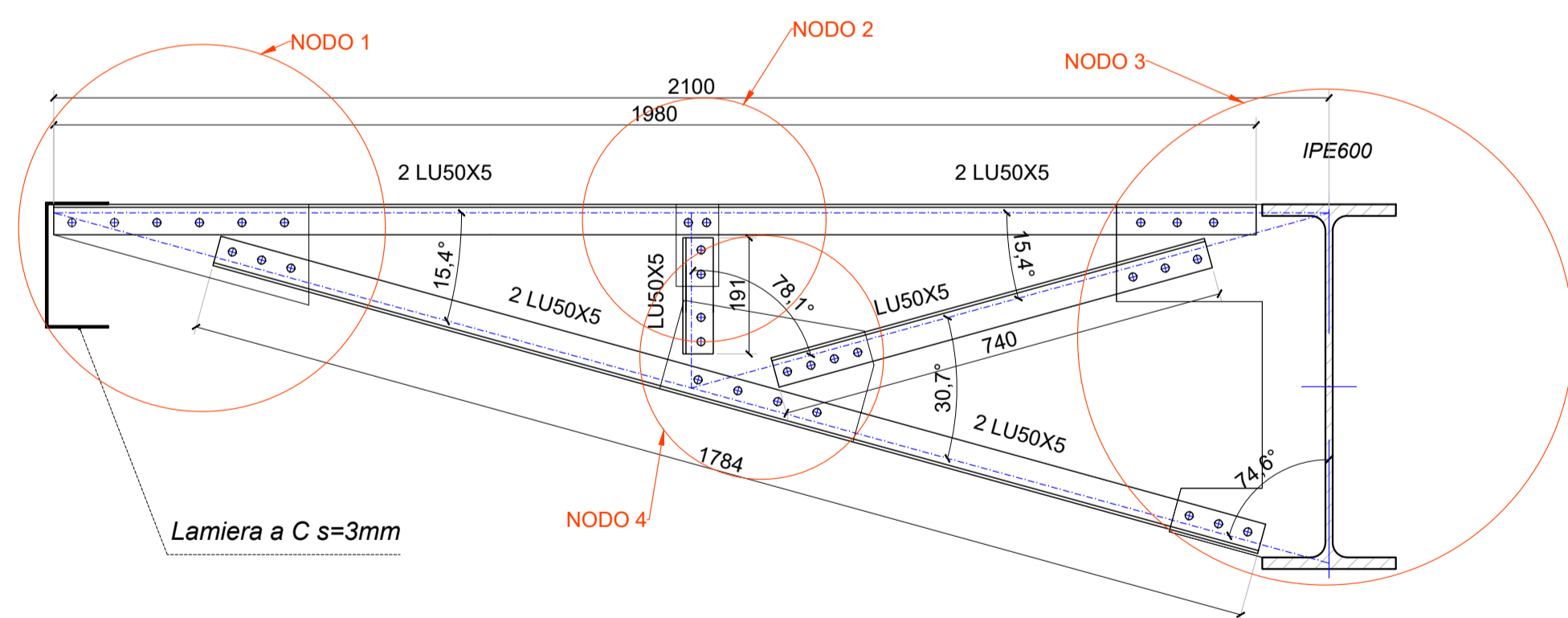


NODO 4



TRAVE RETICOLARE TIPO 3

SCALA 1:10
Quote in mm



MATERIALI - PRESCRIZIONI

LEGNO LAMELLARE:	
Classe di resistenza:	GL24
CALCESTRUZZO FONDAZIONI:	
Classe di resistenza:	C 25/30
Classe di esposizione:	XC2 secondo UNI 11104 / EN 206-1
Classe di consistenza:	S3
Copriferro minimo:	50
CALCESTRUZZO ELEVAZIONE:	
Classe di resistenza:	C 28/35
Classe di esposizione:	XC1 secondo UNI 11104 / EN 206-1
Classe di consistenza:	S4
Copriferro minimo:	45mm
MAGRONE:	
Classe di resistenza:	C 10/15
Contenuto minimo cemento:	150kg/mc
ACCIAIO DA C.A.:	
Classe di resistenza:	B450C
ACCIAIO DA CARPENTERIA:	
IPE600, tondi e micropoli:	
Classe di resistenza:	S355JR
ALTRI PROFILI:	
Classe di resistenza:	S275JR
PIASTRE:	
Classe di resistenza:	S355JR
BULLONI E DADI:	
Bulloni Classe di resistenza:	8,8
Dadi Classe di resistenza:	8

COMUNE DI MORETTA (CN)

Lavori presso la scuola elementare G. Prat di riconversione funzionale e abbattimento barriere architettoniche



Responsabile del procedimento: geom. Roberto Mina

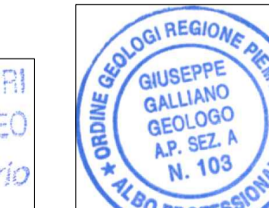
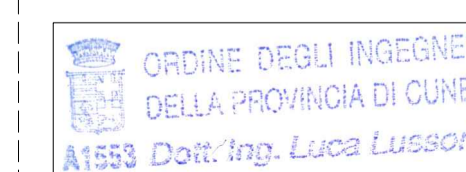
R.T.P. di progettazione:

Settanta7 studio associato
arch. Daniele Rangone arch. Elena Rionda ing. Luca Ronco ing. Alberto Brondello

ORDINE DEGLI INGEGNERI DELLA PROVINCIA DI CUNEO
1264 Dott. Ing. Luca Ronco

ORDINE DEGLI INGEGNERI DELLA PROVINCIA DI CUNEO
A1653 Dott. Ing. Alberto Brondello

ing. Luca Lussorio geol. Giuseppe Galliano arch. Francesca Cordero



Sala Mensa - Carpenteria metallica
copertura tav 4 di 6

0041430003-PE-2-S-010-Sala Mensa -
Carpenteria metallica copertura tav 4di6

PROGETTO ESECUTIVO
Data consegna: SETTEMBRE 2017